

33 815 888



- sporgenza 236 mm
- bocca girevole 360°
- Getto con aria
- altezza rubinetteria 400 mm
- altezza fino al rompigitto 230 mm
- diametro foro 35 mm
- portata max 7 l/min a una pressione idraulica di 3 bar
- senza piombo
- Questo prodotto può aiutare un edificio a soddisfare i requisiti dei Green Building Rating Systems, ad es. LEED®, BREEAM®, DGNB

	Cromato	33 815 888-00
	Platinato spazzolato	33 815 888-06
	Platinato	33 815 888-08
	Ottone (Oro 23k)	33 815 888-09
	Dark Chrome	33 815 888-19
	Ottone spazzolato (Oro 23k)	33 815 888-28
	Nero opaco	33 815 888-33
	Champagne spazzolato (Oro 22k)	33 815 888-46
	Champagne (Oro 22k)	33 815 888-47
	Cromo spazzolato	33 815 888-93
	Dark Platinum spazzolato	33 815 888-99

Prodotti complementari



Comando piletta ad eccentrico con manopola con manopola - Cromato 10 710 970-00

Prodotti complementari



Dispenser con rosetta - Cromato 82 444 970-00

33 815 888

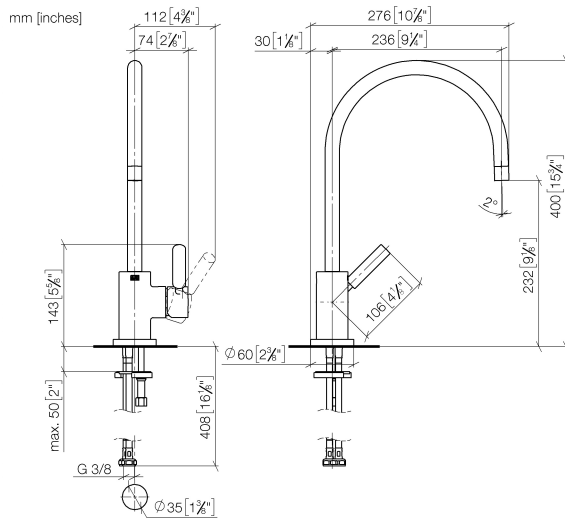


Diagramma di portata



Certificati

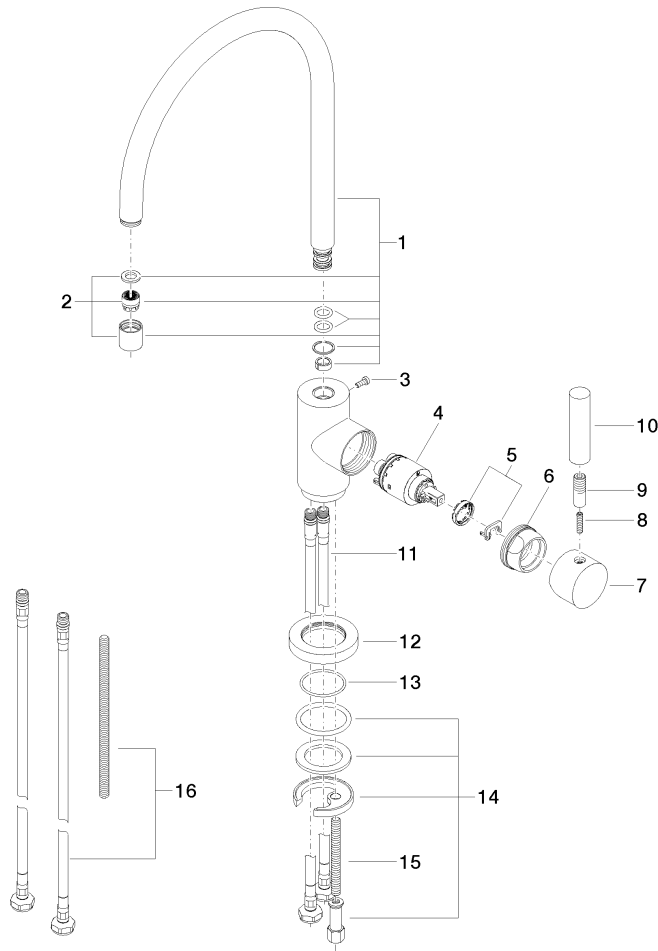
GDV_0400195.

ETA_18524.

LGA_8209.

WRAS_2311044.

33 815 888



Elenco delle parti di ricambio

N.	Codice articolo	Denominazione	Quantità necessaria	Tempo di produzione
1	90 28 22 049 02-00	bocca di erogazione	1	10
2	90 23 01 028 03-00	rompigetto	1	10
3	09 30 30 054 90	vite	1	2
4	90 15 05 065 00 90	cartuccia	1	2
5	90 28 10 148 00 90	accessori	1	2
6	09 24 04 107-00	dado	1	10
7	90 20 88 040 00-00	manopola	1	10
8	09 31 11 010 90	perno	1	2
9	90 24 04 048 00-00	ugello	1	10
10	11 170 880-00	manopola	1	10
11	04 30 04 104 00 90	flessibile	2	2
12	09 28 10 055-00	rosetta	1	10
13	09 14 10 034 90	guarnizione	1	2
14	04 30 11 038 00 90	set di fissaggio	1	2
15	09 31 11 011 90	perno	1	2
16	12 803 970 90	prolunga	1	60